



BETONAMIT®

Das Original
MADE IN LIECHTENSTEIN

Bohrscheme

Warnhinweise und Haftungsausschluss

Die in diesem Dokument enthaltenen Informationen und Empfehlungen dienen nur als Richtlinien. Sie können keinesfalls alle Anwendungsbereiche des Produktes oder alle unterschiedlichen Bedingungen abdecken, die sich bei der Verwendung des Produkts ergeben können.

Die nachfolgenden Empfehlungen basieren auf die Erfahrung sowie den Forschungs- und Testergebnissen des Herstellers, der jedoch keine ausdrückliche oder stillschweigende Haftung hinsichtlich der Marktgängigkeit oder Eignung für einen bestimmten Zweck übernimmt. Ausserdem sind die angegebenen technischen Daten allesamt Nennwerte, die der aktuellen Produktion entsprechen.

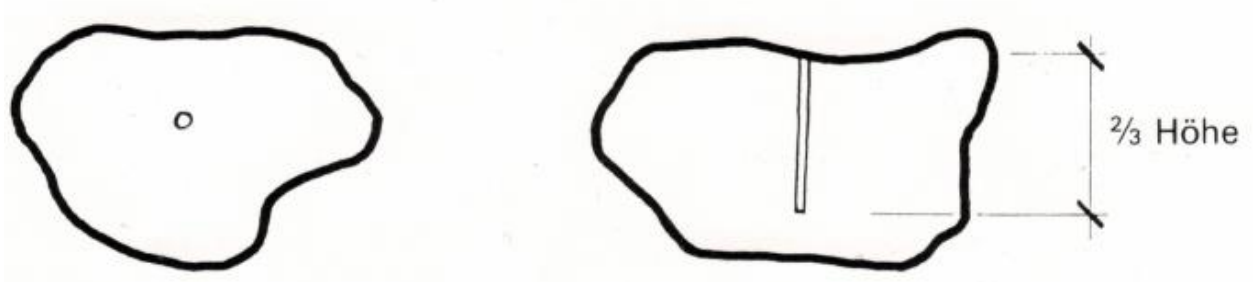
Inhaltsverzeichnis

Inhalt	Seite
1. Freiliegende Steine, 1-2 m ³	3
1.1 Weicher Fels (Zugfestigkeit <6 Mpa).....	3
1.2 Mittelharter Fels (Zugfestigkeit 6-10 Mpa)	3
1.3 Harter Fels (Zugfestigkeit >10 Mpa)	3
2. Freiliegende Steine, >2 m ³	4
3. Felsrippen / Felsbtrag	5
4. Einbrüche / Graben.....	6
5. Betonabbrüche.....	7
5.1 Beton unbewehrt	7
5.2 Beton bewehrt.....	8
5.3 Betonwände	9
5.4 Betonfundamente	10
5.5 Mauerdurchbrüche	11
5.6 Betonschlitz.....	12
5.7 Betonpfähle.....	13

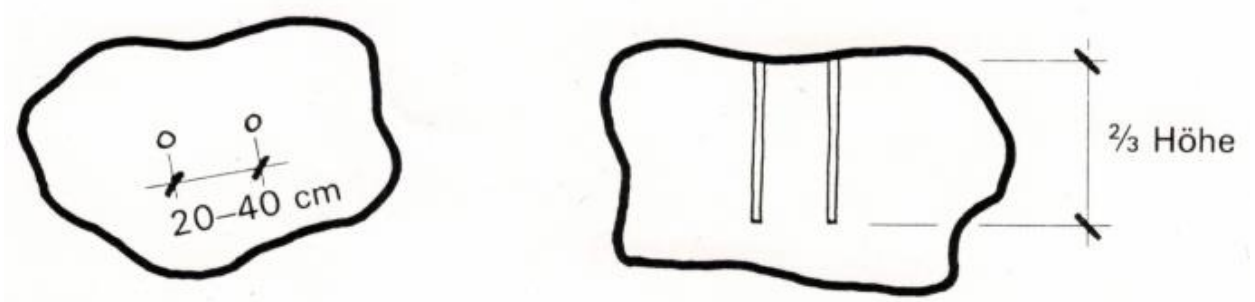
1. Freiliegende Steine, 1-2 m³

Bohrlochdurchmesser	Bohrlochabstand
30-40 mm	gemäss Abbildung
Bohrlochtiefe = $\frac{2}{3}$ der Gesteinshöhe	

1.1 Weicher Fels (Zugfestigkeit <6 Mpa)



1.2 Mittelharter Fels (Zugfestigkeit 6-10 Mpa)

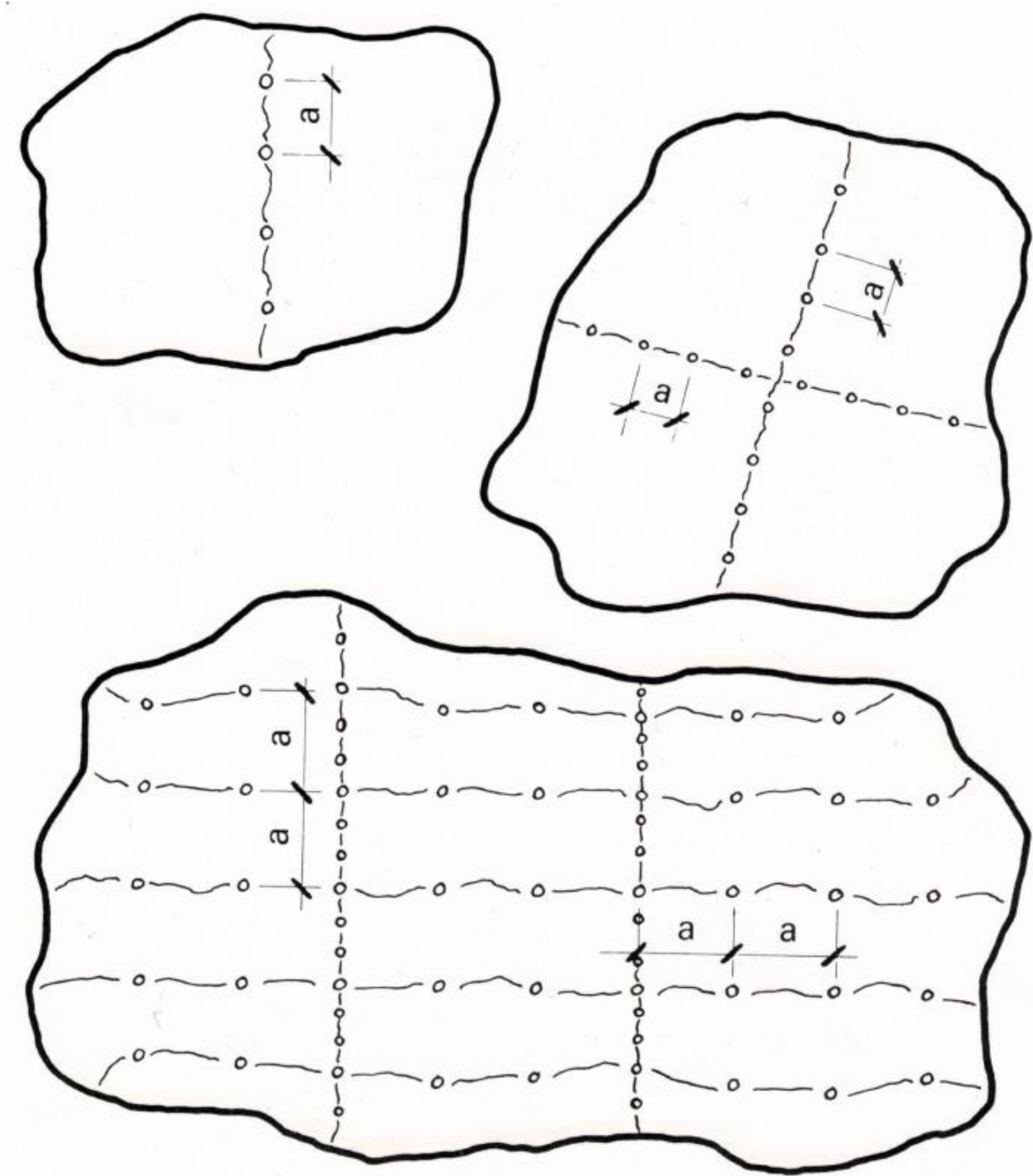


1.3 Harter Fels (Zugfestigkeit >10 Mpa)



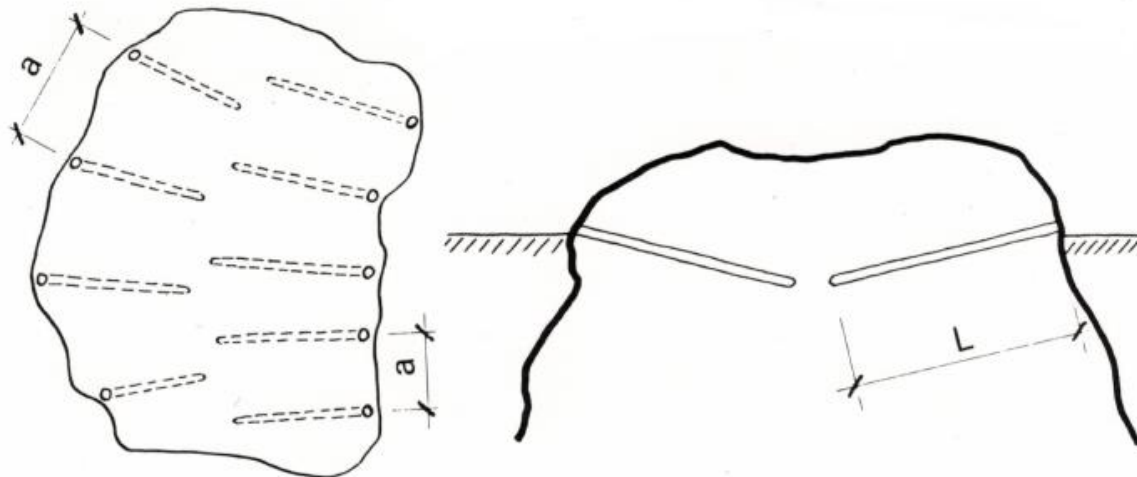
2. Freiliegende Steine, >2 m³

Bohrlochdurchmesser	Bohrlochabstand
30-35 mm	30-40 cm
35-40 mm	40-80 cm
Bohrlochtiefe = $\frac{2}{3}$ der Gesteinshöhe	
Bohrlochtiefe bei Natursteingewinnung = $\frac{4}{5}$ der Gesteinshöhe	

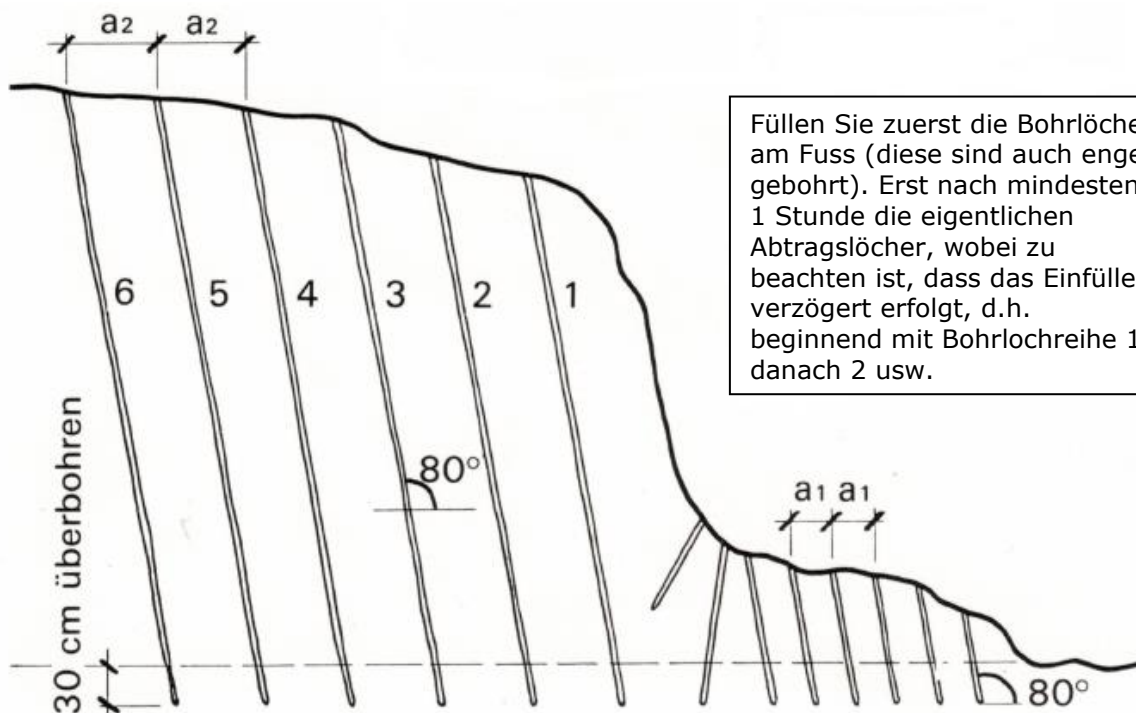


3. Felsrippen / Felsbtrag

Bohrlochdurchmesser	Bohrlochabstand a
35-40 mm	30-60 cm
Bohrlochtiefe (L) = gemäss Abbildung	



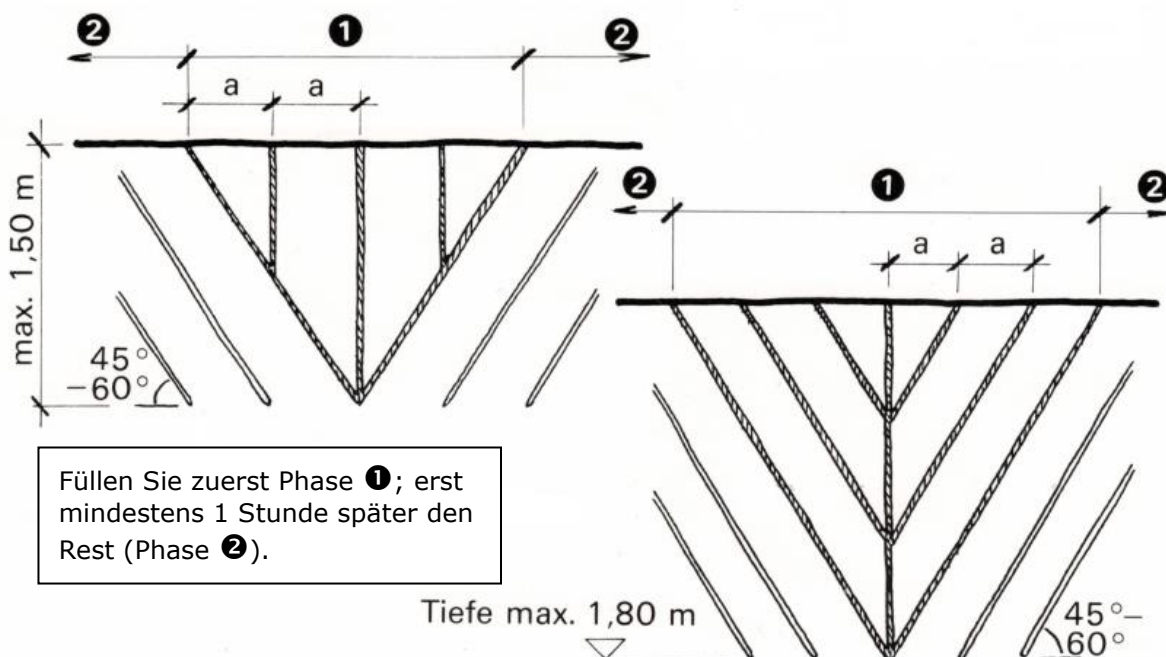
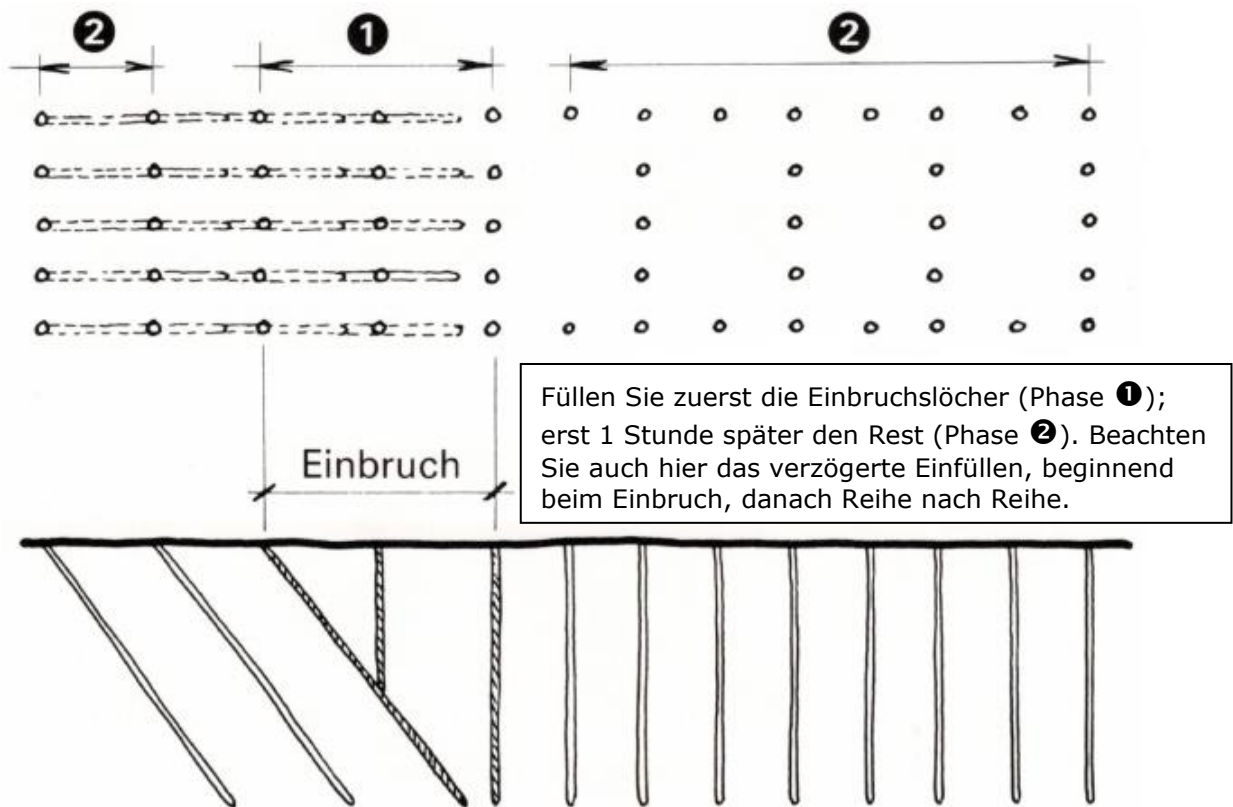
Bohrlochdurchmesser	Bohrlochabstand	
36-40 mm	a1	a2
	30-40 cm	40-80 cm
	Je nach Abbaugerät auch grösser	



Füllen Sie zuerst die Bohrlöcher am Fuss (diese sind auch enger gebohrt). Erst nach mindestens 1 Stunde die eigentlichen Abtragslöcher, wobei zu beachten ist, dass das Einfüllen verzögert erfolgt, d.h. beginnend mit Bohrlochreihe 1 danach 2 usw.

4. Einbrüche / Graben

Bohrlochdurchmesser	Bohrlochabstand a
35-40 mm	30-60 cm je nach Abbaugerät auch grösser

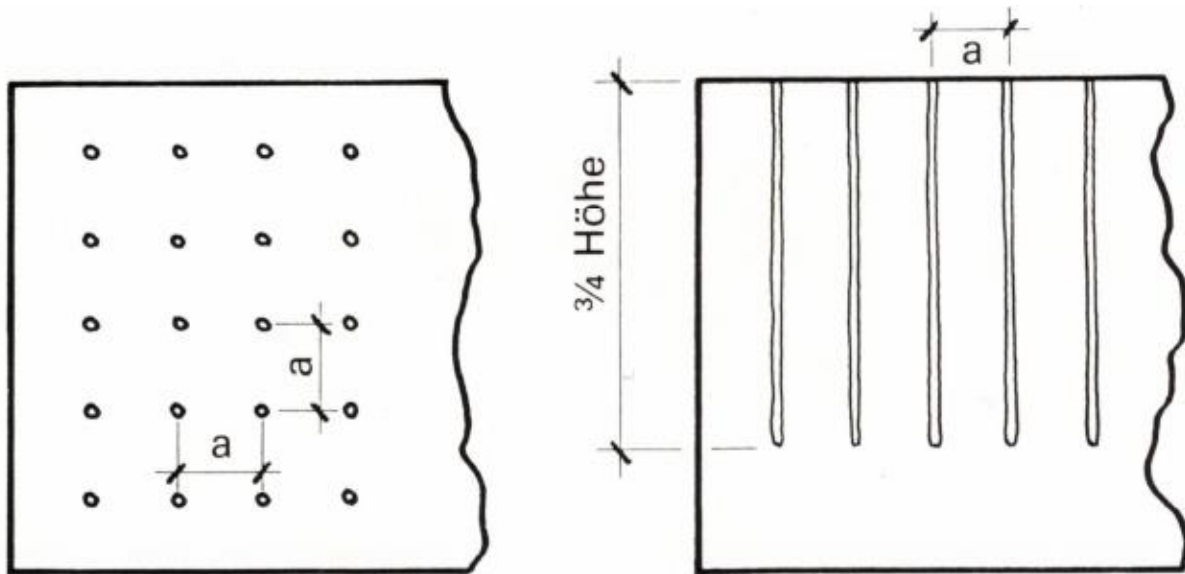


5. Betonabbrüche

5.1 Beton unbewehrt

Bohrlochdurchmesser	Bohrlochabstand a
30-40 mm	30-60 cm je nach Abbaugerät auch grösser

Faustformel: Bohrlochabstand a = max. 10facher Bohrlochdurchmesser.



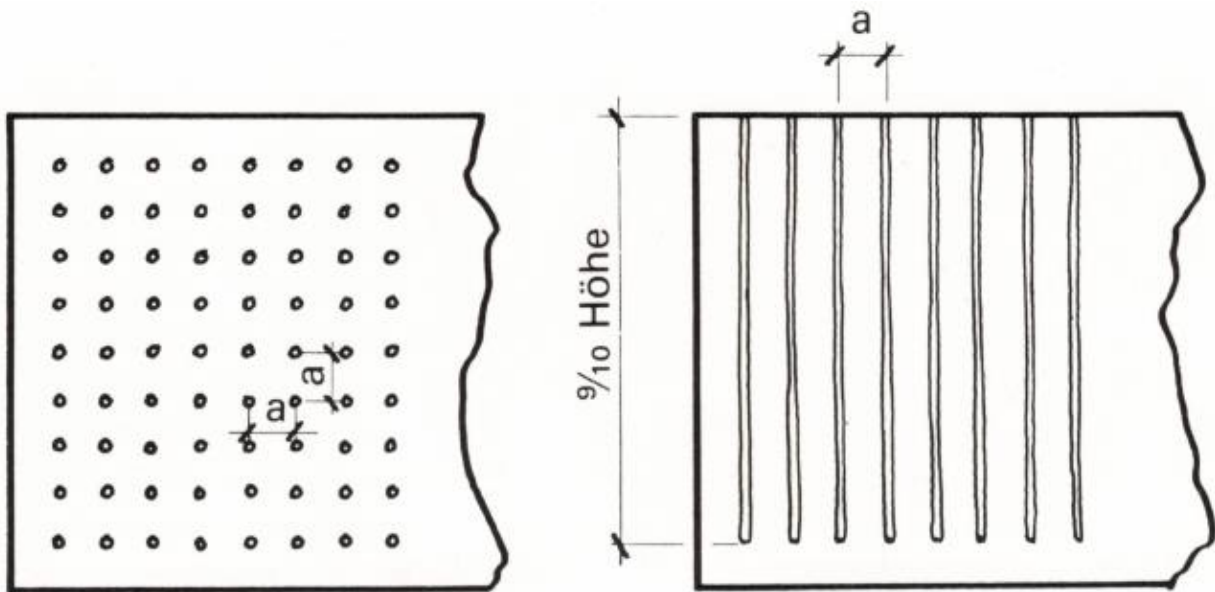
BETONAMIT-Verbrauch pro m³:

	Zerstörungsgrad			
	Leichte Rissbildung, Nacharbeit mit Abbauhammer erforderlich	Grössere Rissbildung, mit schwerer Abbaumaschine Verlad möglich	Starke Zerstörung, Verlad mit Bagger möglich	Sehr starke Zerstörung
Beton unbewehrt freiliegend	1-2 kg	2-3 kg	3-4 kg	4-6 kg
Beton unbewehrt verspannt	3-4 kg	4-6 kg	6-9 kg	9-15 kg

5.2 Beton bewehrt

Bohrlochdurchmesser	Bohrlochabstand a
30-40 mm	20-40 cm je nach Bewehrung und Abbaugerät

Faustformel: Bohrlochabstand a = ~5facher Bohrlochdurchmesser je nach Stärke der Bewehrung.

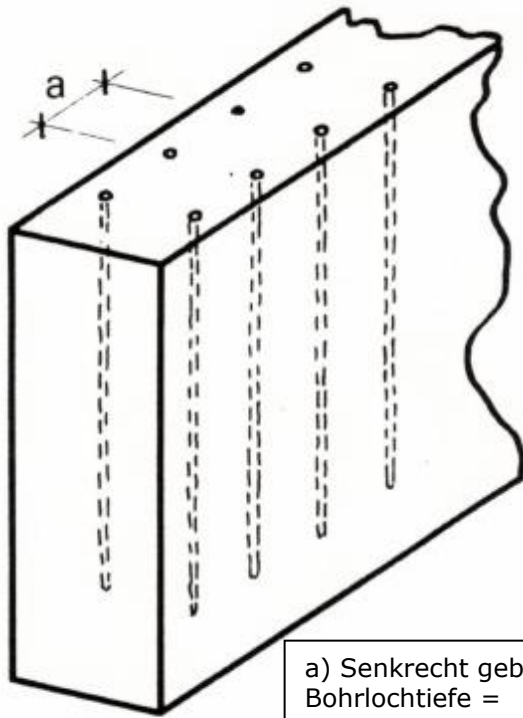


BETONAMIT-Verbrauch pro m3:

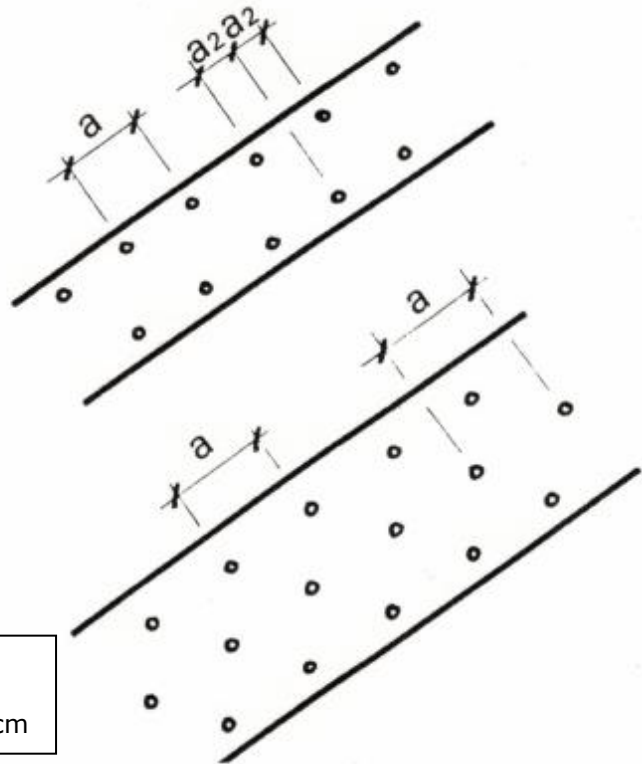
	Zerstörungsgrad			
	Leichte Rissbildung, Nacharbeit mit Abbauhammer erforderlich	Grössere Rissbildung, mit schwerer Abbaumaschine Verlad möglich	Starke Zerstörung, Verlad mit Bagger möglich	Sehr starke Zerstörung
Beton leicht bewehrt	5-8 kg	8-11 kg	11-20 kg	20-40 kg
Beton schwer bewehrt	7-10 kg	10-15 kg	15-25 kg	25-50 kg

5.3 Betonwände

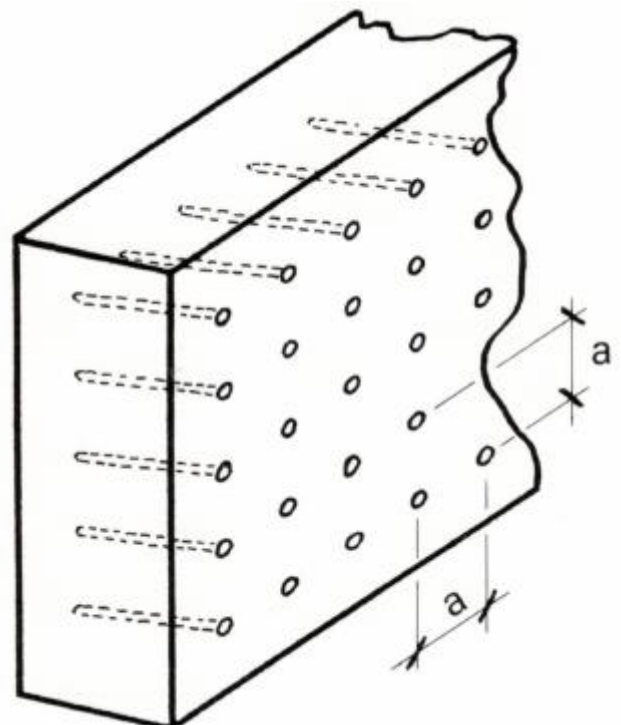
Bohrlochdurchmesser	Bohrlochabstand a
30-40 mm	25-60 cm



a) Senkrecht gebohrt
Bohrlochtiefe =
Wandhöhe minus 20 cm



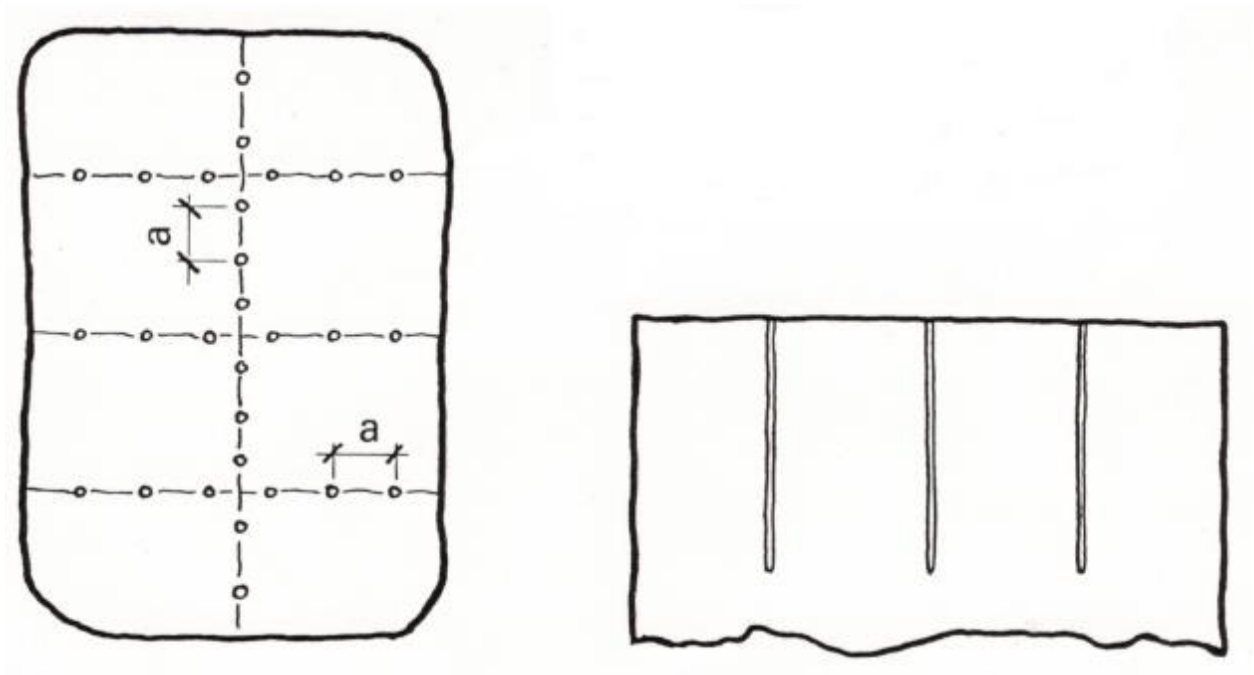
Bohrlochdurchmesser	Bohrlochabstand a
30-40 mm	25-40 cm
	je nach Bewehrung, Wandstärke und vorhandene Abbaugeräte



b) Horizontal gebohrt (mit
leichter Neigung nach unten, um
ein Zurückfließen des
BETONAMITS zu verhindern)
Bohrlochtiefe = Wandstärke
minus 2 cm

5.4 Betonfundamente

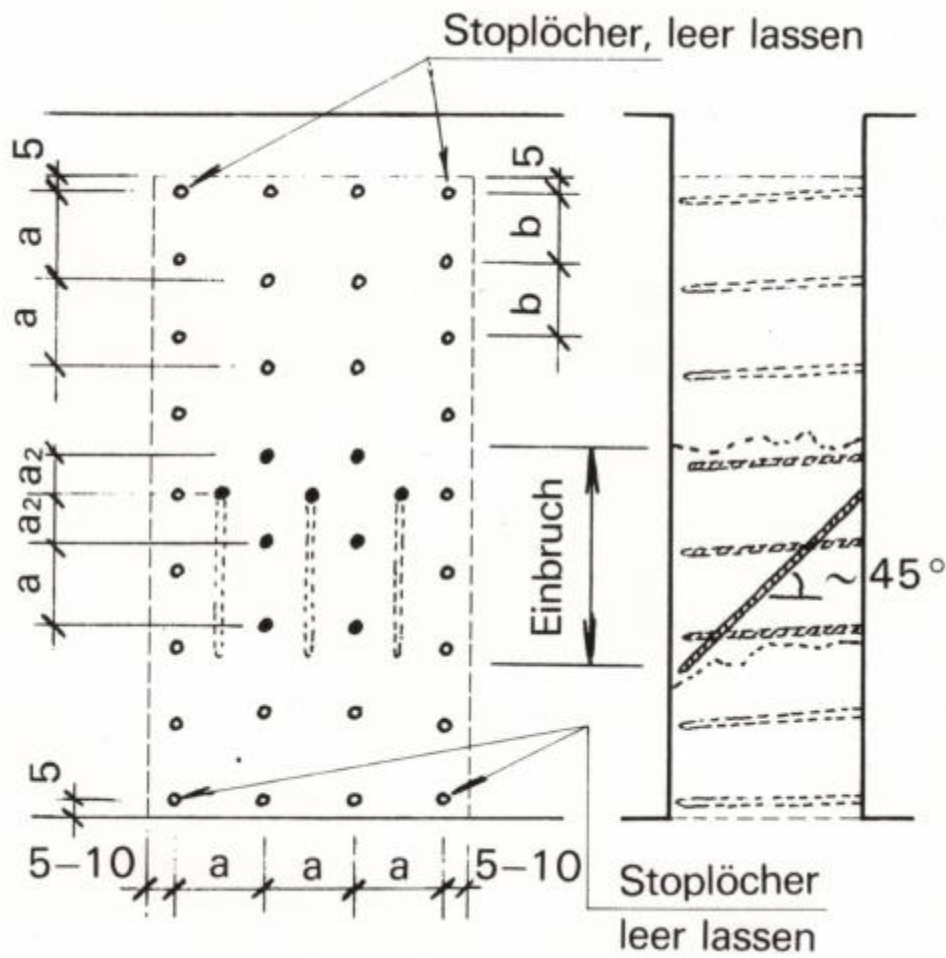
Bohrlochdurchmesser		Bohrlochabstand a
Bewehrt	35-40 mm	30-40 cm
Unbewehrt	30-40 mm	30-80 cm



5.5 Mauerdurchbrüche

Bohrlochdurchmesser	Bohrlochabstand	
30-40 mm	a	b
	25-30 cm	20-25 cm

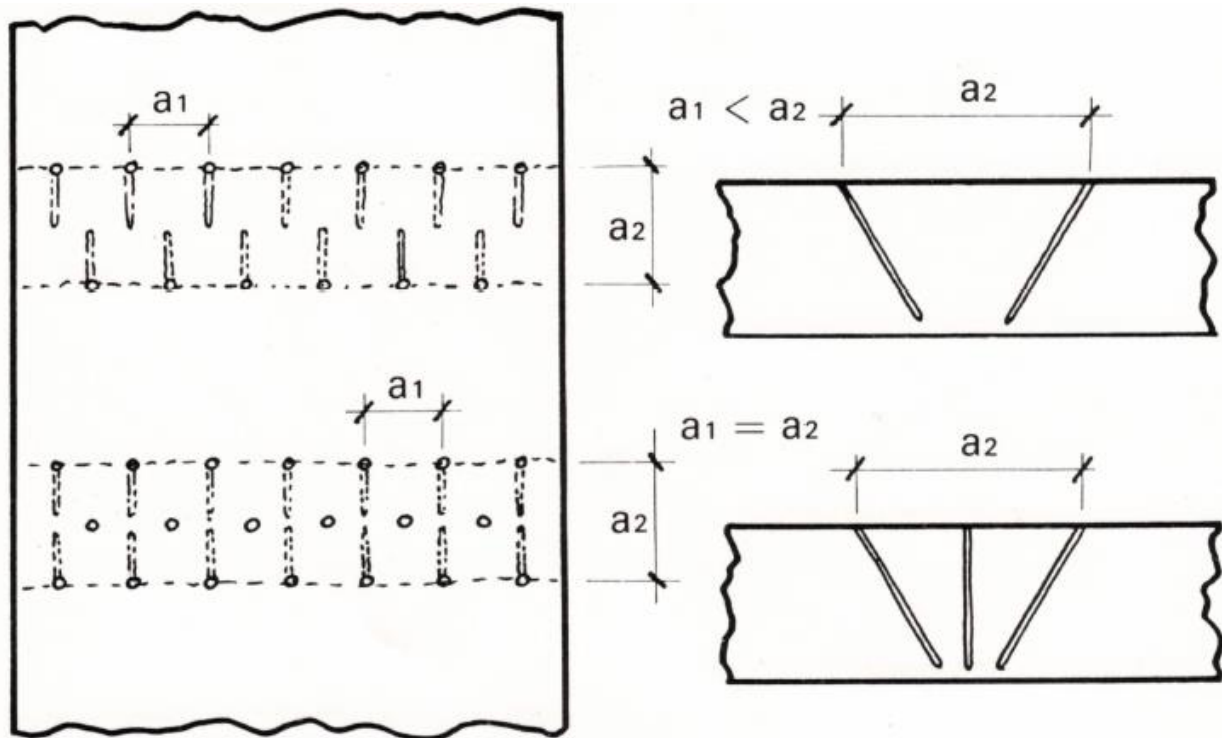
Faustformel: Bohrlochabstand = halbe Bohrlochtiefe
 Bohrlochtiefe = $\frac{9}{10}$ Wandstärke



Die Einbruchslöcher (●) sind als erste einzufüllen und der Einbruch mittels Abbauhammer fertig herauszulösen. Anschliessend sind die anderen Bohrlöcher (○) unter Berücksichtigung einer genügenden Verzögerung (ca. ½ Stunde von Reihe zu Reihe) einzufüllen. Eine Ausnahme bilden die Ecklöcher, die als Riss-Stopp-Löcher anzusehen sind und nicht mit BETONAMIT gefüllt werden. Bohren Sie aller horizontalen Bohrlöcher mit einer leichten Abwärtsneigung. Die Kranzbohrlöcher sind von der gewünschten Ausbruchlinie (je nach Wandstärke) 5-10 cm entfernt anzuordnen.

5.6 Betonschlitz

Bohrlochdurchmesser	Bohrlochabstand a	
	a ¹	a ²
30-40 mm	20-30 cm	25-35 cm



5.7 Betonpfähle

Bohrlochdurchmesser	Bohrlochabstand a	
	a ¹	a ²
30-40 mm	20 cm	20-30 cm

